

Montering av Quaba vannkjøler for kaldt vann og kullsyrevann.

Vi anbefaler at kjøleren monteres med «Bestmax» vannfilter som byttes regelmessig i henhold til filter kapasitet/eller årlig. Rørlegger legger opp og avslutter med stoppekran og 1/2" utvendig gjenger.

Strømtilførsel 230 v 1 fas 16 A kura.

Vann inn minimum 2 bar max 6 bar, ved høyere trykk må det monteres reduksjonsventil.

Co2 trykk stilles inn 3-5 bar avhengig av hvor mye Co2 man ønsker, start lavt og øk på etter at maskinen har kjølt seg helt ned og man har tappet et par liter dersom det er nødvendig.

Husk at Co2 flasken alltid må stå oppreist og må sikres med en lenke. Gassen er flytende under trykk og dersom flasken ligger vil væsken strømme inn i regulator og skade denne.

Dersom kjøleren skal monteres inne i en lukket benk må det være lufting slik at varmeproduksjonen fra kjøleren kan ventileres ut. Det må være luftspalte både **nede** og **oppe** for å få sirkulasjon. Stiger temperaturen i omgivelsen rundt kjøleren til over **35 grader** slutter den å fungere og jobber den i høy temperatur så vil kapasiteten gå ned og levetiden på utstyret reduseres.

Areal for lufting anbefales å være minimum 300 cm² (eksempelvis 15 cm. x 20 cm.) oppe og nede fri åpning. Settes det på et luftegitter så må dette hensyntas i beregningen. I varme omgivelser bør åpningen være enda større.

Dette kan løses på mange måter eksempelvis at det kuttes en smal bred spalte i ytterkant på bunnen av skapet + lufteåpning med gitter i øvre del av skapet. Her vil det kunne være mange scenarier og måter å løse dette på som må vurderes i hvert tilfelle.

Kjøleren monteres med siden der slangene kobles til ut fra skapet det, det er der varm luft blåses ut. Påse også at det er minimum 10 cm spalte mellom kjøleren ellers og eventuelle vegger.

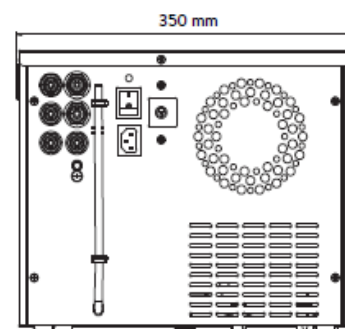
Ellers er det viktig å tenke på at dersom kjøleren har «isbank» så må denne fylles opp med vann ved igangkjøring. Dette kan variere fra modell til modell.

Q2 UNDER

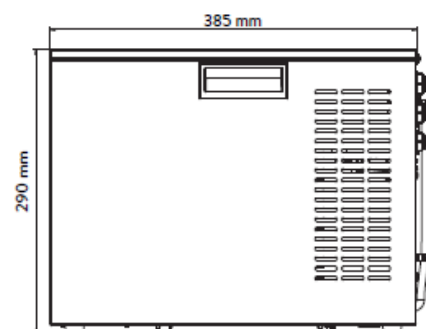
QUABA - Q2 UNDER

Dimension (mm)	350 (W) x 385 (D) x 290 (H)
Technology	Ice bank
Ice bank	7 L capacity
Types of water	Ambient, Chilled, Sparkling
Performance	20-25 L/h, 10 L continuously
Usage recommendation	Office and small Horeca environment
Carbonator	Stainless steel carbonator, 1 L capacity
Carbonation Pump	Professional membrane pump
Refrigeration gas	R290
Compressor	1/12 HP; 220/240 V 50/60 Hz
Thermostat	Mechanical
Condensation	Dynamic ventilation
Coils	6 mm stainless steel
ØWater Inlet	8 mm
ØWater Outlet	8 mm
Ø CO2 Inlet	8 mm
Ø Fill Ice bank	8 mm
Water inlet pressure	3 bar recommended
CO2 inlet pressure	Ideal pressure: in between 3,5 - 4,5 bar
Finish	Black precoated metal sheet
Power Supply	230 V - 50/60 Hz
Weight	19,5 kg
Flow regulator	Included into the unit
Filtration	Optional
Water pressure reducers	Optional
CO2 pressure reducers	Optional

REAR VIEW



SIDE VIEW

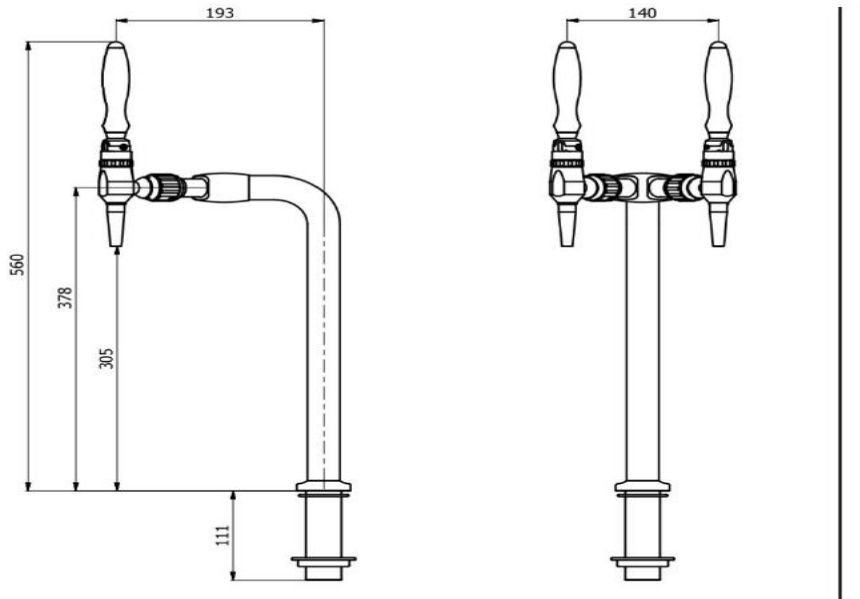


SHIPPING DETAIL

Max quantity for pallet 12 units

Pallet dimension (mm) Epal 1200 x 800

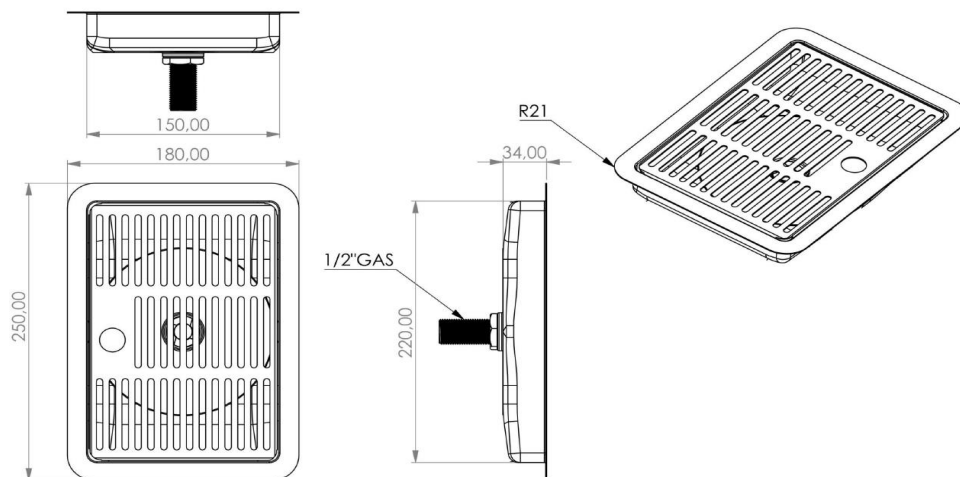
QFONT2 (2 utlopp)



Mått BxDxH140x193x560
mm Håldiameter bänk 34 mm

Spillbrett for benk med avløp

AQUA PURITY



Spillbrett for benk uten avløp, ikke nedfellbar

QUABA SPILLBRETT UTEN AVLØP 222mmx150mmx30mm